

МОДУЛЬ ДЛЯ ЗАЩИТЫ ТВЕРДОТОПЛИВНЫХ КОТЛОВ ОТ ПЕРЕГРЕВА KSL-10



Принцип работы модуля:

При достижении предельно допустимого значения температуры котловой воды 95°C срабатывает настроенный на эту температуру термоклапан **TSK DUCO** и открывает проток холодной воды через теплообменник, которая, отобрав "лишнее" тепло от котловой воды (либо воды в линии подачи), отправляется в канализацию. Для нормальной работы модуля KSL-10 необходимо, чтобы в водопроводе было всегда давление выше 2 бар. Скорость охлаждения твердотопливного котла зависит от давления холодной воды, от объема отопительной системы, от количества и вида топлива в топке.

Перегрев твердотопливных котлов чаще всего происходит в результате нестабильной подачи электроэнергии и остановки насоса. Чтобы избежать аварийной ситуации необходимо на входе в аварийный теплообменник (охлаждающий контур) установить клапан от перегрева **TSK DUCO**. Если в котле не предусмотрен такой теплообменник, мы предлагаем использовать на выходе из котла модуль от перегрева **KSL-10 AFRISO**. Данное устройство состоит из стального корпуса Ø150мм, внутри которого находится медный теплообменник с трубой Ø12мм. **KSL-10** работает с термостатическим клапаном **TSK**, который устанавливается между трубопроводом холодной воды и модулем.

Технические характеристики:

Подключение трубопровод теплоносителя — наруж. 2"

Подключение выносного датчика — внутр. ½"

Подключение клапана **TSK DUCO** — наруж. ¾"

Подключение воздухоотводчика — внутр. ½"

Номинальная мощность – 50кВт

Максимальная мощность – 70кВт

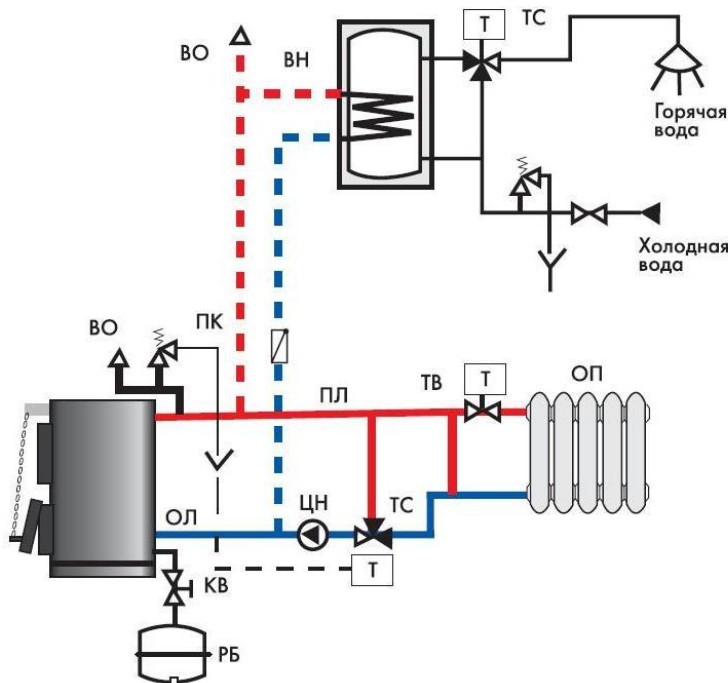
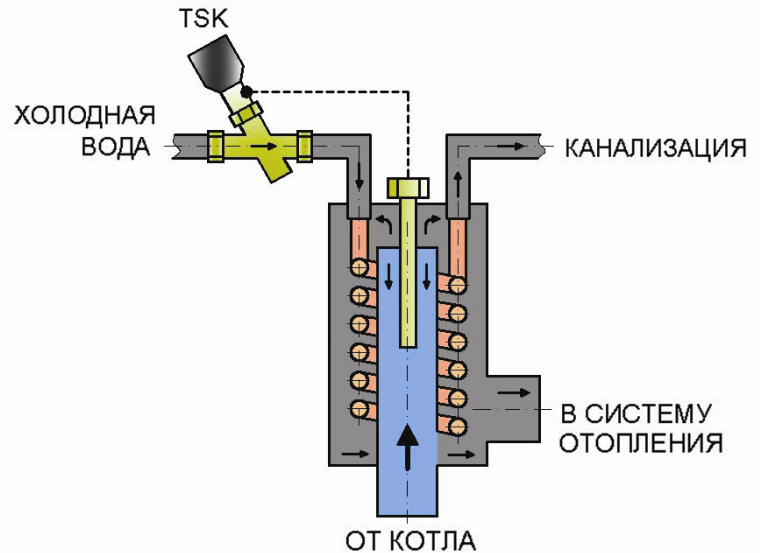


Схема с использованием твердотопливного котла в системе отопления с принудительной циркуляцией теплоносителя:

ПЛ – подающая линия;

ОЛ – обратная линия;

ЦН – циркуляционный насос;

ПК – предохранительный клапан **DUCO**;

ВО – автоматический воздухоотводчик **AFRISO**;

РБ – расширительный бак;

КВ – колпачковый вентиль **AFRISO**;

ТС – термостатический смеситель **ESBE**;

ОП – отопительный прибор;

ТВ – термостатический вентиль **ESBE**

ООО "АФРИЗО"

02090, г.Киев, ул. Сосюры, 5, оф.301

тел. + 38 044 332-01-32

www.afriso.com.ua