



ТЕХНИЧЕСКОЕ ОПИСАНИЕ И ИНСТРУКЦИЯ ПО ИСПОЛЬЗОВАНИЮ ТЕРМОСТААТ КОМНАТНОГО TG COLIBRI

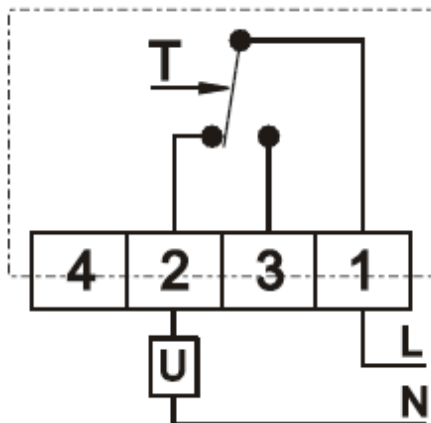
Технические параметры:

- | | |
|--|---------------|
| - Диапазон температуры | 10÷30°C |
| - Дифференциал | <0,7K |
| - Ночное снижение температуры | - |
| - Максимальная рабочая температура | 0÷50°C |
| - Степень защиты | Ip30 |
| - Питание | 230VAC 50Hz |
| - Стандартные контакты | Ag999 на Cu |
| - Макс. допустимая мощность вкл. или откл. контактов | 10(2)A 250VAC |
| - Минимальный ток | 200mA |
| - Номинальное импульсное напряжение | 4kV |
| - Тип переключения | 1B |
| - Степень загрязнения управляющего устройства | 2 |
| - Габаритный размер | 84x84x36mm |
| - Расстояние между отверстиями для крепежа | 60mm |

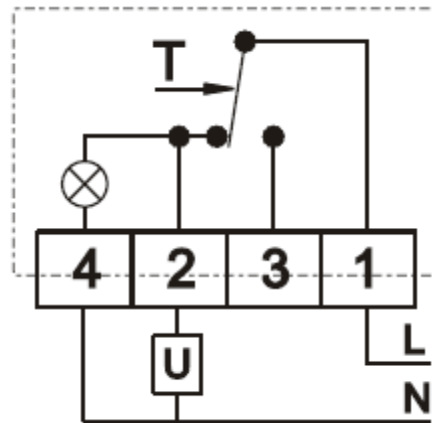


Электрические схемы:

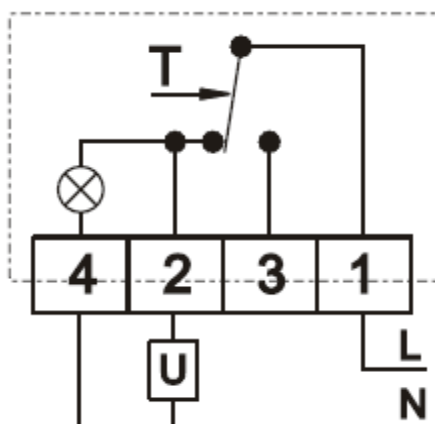
Colibri 33, базовая версия



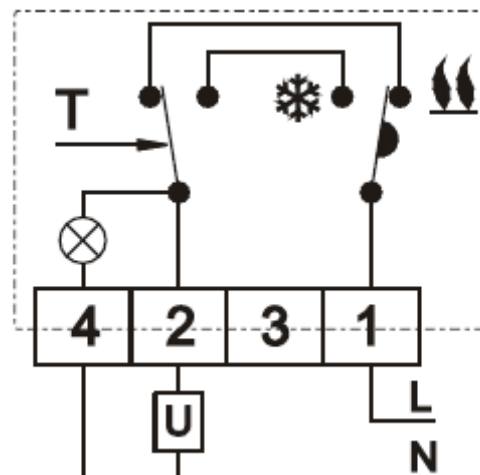
Colibri 32, с предохранительным диодом



Colibri 33, с предохранительным диодом, с выключателем on/off



Colibri 34, с предохранительным диодом, с функцией зима-лето



Монтаж:

Монтаж должен проводить квалифицированный персонал согласно действующих норм и технике безопасности.

- Перед каждой манипуляцией отключать подачу питания.
- Проверить, что технические данные термостата (питание, мощность контактов и т.п.) соответствуют условиям инсталляции.
- Не монтировать термостат на сквозняке или вблизи от источника тепла (рис. 1).
- Монтаж должен производиться на плоской поверхности.
- Если термостат установлен на металлическую поверхность, убедитесь, что она имеет заземление.

1. Открутить винт (А), затем снять крышку и регулировочную ручку (никогда не вращайте опорный вал регулирования, у термостата может сбиться калибровка);
2. Зафиксировать термостат к стене при помощи винта;
3. Подключение к клеммам с винтовым креплением осуществлять согласно рисунку;
4. Установить крышку и регулировочную ручку обратно и закрепить при помощи винта (А).

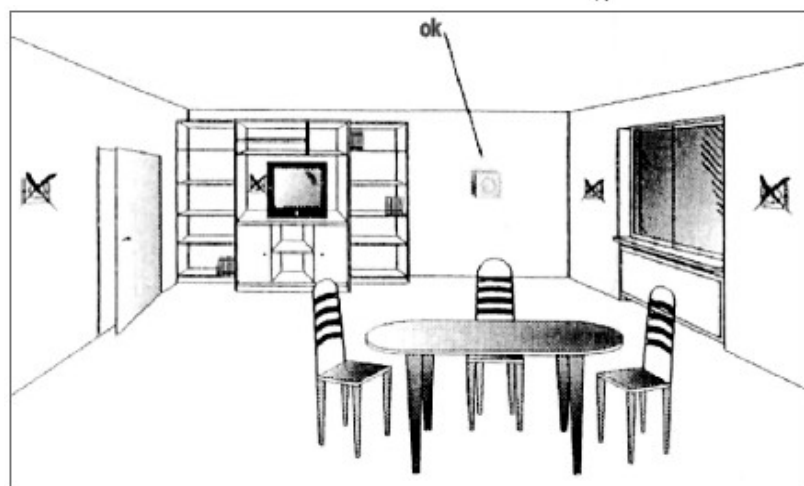
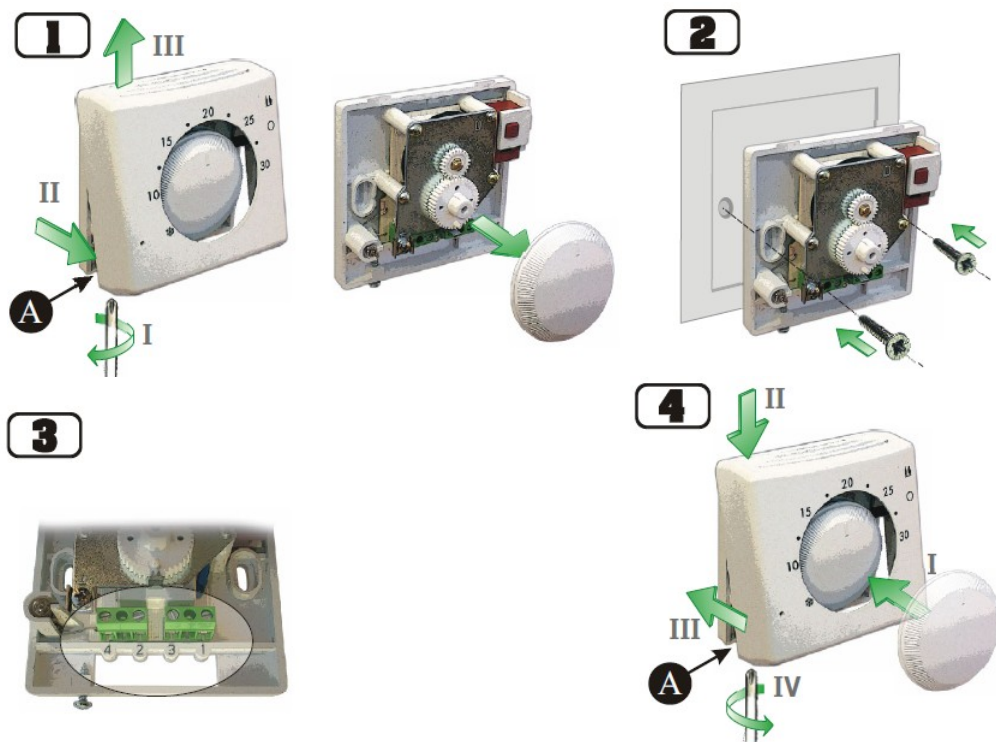


Рис.1