

ТЕХНИЧЕСКОЕ ОПИСАНИЕ И ИНСТРУКЦИЯ ПО ИСПОЛЬЗОВАНИЮ ПРЕДОХРАНИТЕЛЬНЫХ КЛАПАНОВ DUCO



1. Область применения

Предохранительные клапаны используются в закрытых системах отопления, ГВС и т.д., где они служат для защиты систем от превышения давления выше допустимого.

Принцип действия: превышение давления настройки вызывает сжатие мембраны и открытие сбросного отверстия со сбросом рабочей среды через выходной патрубок.

2. Технические характеристики

Максимальное давление: 12 бар;

Максимальная температура: 120°C.

Максимальная мощность предохранительных клапанов указана в таблице ниже. Эта мощность должна быть больше, чем мощность котла (в кВт). Значения в таблице верны, если на клапане нет других указаний.

Размер клапана		Клапаны для котлов 3 бар	Клапаны для котлов 5 бар	Клапаны 6, 8 и 10 бар для бойлеров	
дюйм	DN	Мощность [кВт]	Мощность [кВт]	Мощность [кВт]	Вместимость [Литры]
½ "	15	100	130	75	200
¾ "	20	200	260	150	1000
1 "	25	500	700	250	5000
1 ¼ "	32	700	950	350	-
1 ½ "	40	900	1300	600	-
2 "	50	1300	1900	900	-

3. Монтаж

- Данный клапан устанавливается в верхней точке котла или на подающем трубопроводе или вблизи котла, между котлом и сбросным клапаном не должно быть запорной арматуры.

- К предохранительным клапанам должен быть обеспечен свободный доступ. Подводящий трубопровод предохранительного клапана должен иметь условный проход не менее, чем условный диаметр предохранительного клапана.

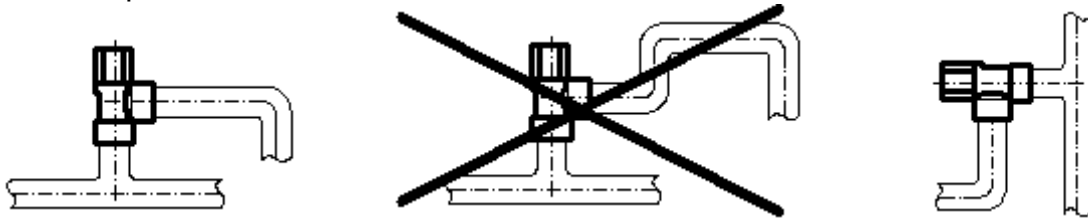
- Предохранительные клапаны поставляются заводом-изготовителем с четко отрегулированным давлением срабатывания. Если параметры давления будут перенастроены, компания AFRISO не несет ответственность за прибор. Давление срабатывания предохранительного клапана должно равняться или быть меньше максимально допустимого рабочего давления водонагревателя.

- Стрелка на корпусе клапана показывает направление от входа к выходу потока. Монтаж производится только квалифицированным персоналом, который ознакомлен с соответствующими нормами и инструкциями.

- Перед монтажом предохранительного клапана в трубопровод необходимо:

1. продуть подводящий трубопровод, устранить все загрязнения из трубопровода;
2. Тщательно вычистить внутренне пространство клапана, особенно входной канал;

3. При монтаже и в случае окраски необходимо защитить клапан от проникновения нечистот, краски и посторонних предметов а также от повреждения.



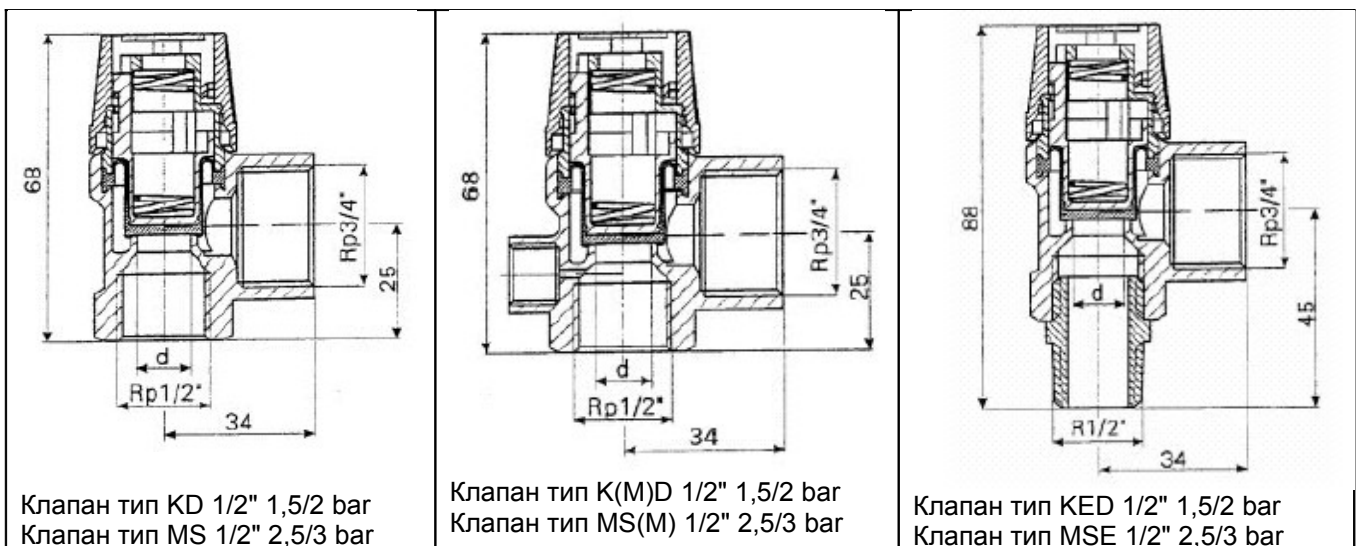
4. Эксплуатация

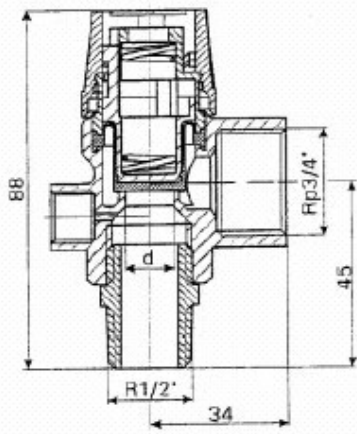
Срок эксплуатации клапана частично зависит от состава теплоносителя в системе. Допускается использовать воду, теплоноситель с содержанием гликоля. В крайних случаях это может привести к повреждению оборудования со временем. Наиболее подвержено повреждению наиболее тонкая секция клапана (седло клапана). Это приведет к протеканию клапана на выходе. Выход клапана необходимо периодически проверять на утечку. Обслуживающий персонал должен проводить периодическую проверку на работоспособность клапана вынужденным открытием при помощи поднимающего рычага.

5. Безопасность в использовании

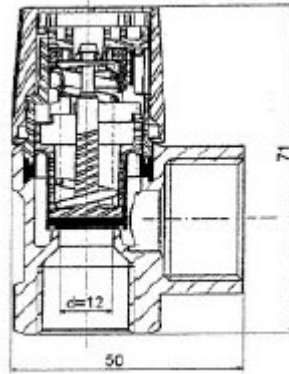
При превышении давления горячая вода или пар сбрасываются через выходное отверстие клапана. Рекомендации – соблюдать осторожность. Предохранительные клапаны, предназначенные для больших систем, могут выпускать значительное количество воды. В случае необходимости должен быть выпускной трубопровод. Используемый предохранительный клапан может сильно нагреваться, прикосновение к нему может привести к ожогам.

6. Размеры

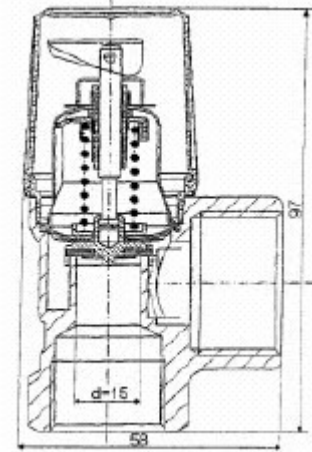




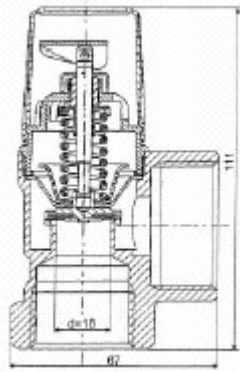
Клапан тип К(М)ЕD 1/2" 1,5/2 bar
 Клапан тип MSE(M) 1/2" 2,5/3 bar



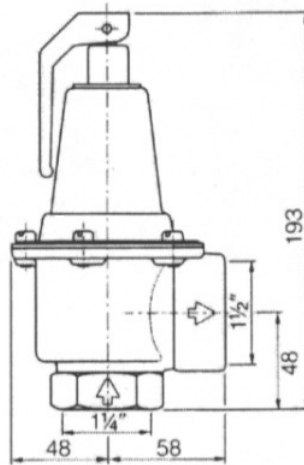
Клапан тип КВД 1/2" 6/8/10 bar



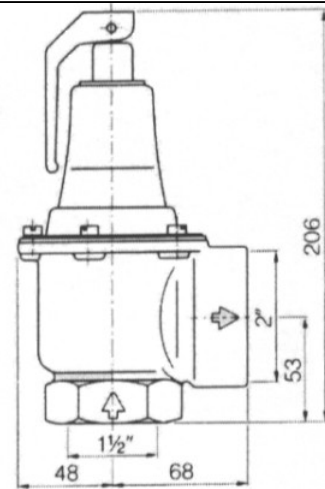
Клапан тип КВД 3/4" 6/8/10 bar
 Клапан тип КD 3/4" 3 bar



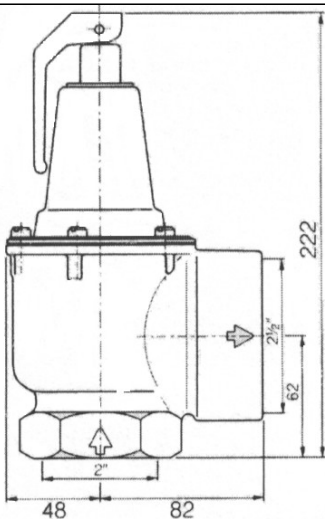
Клапан тип КD 1" 3 bar
 Клапан тип КВД 1" 6/8/10 bar



Клапан тип КD 1 1/4"



Клапан тип КD 1 1/2"



Клапан тип КD 2"

Код	тип	резьба	давление (бар)	d (мм)	α	α_c	N max(кВт)
DU 15 000	KD	1/2"	1,5	12	0,51	0,32	50
DU 15 100	KED	1/2"	1,5	12	0,51	0,32	50
DU 15 200	K(M)D	1/2"	1,5	12	0,51	0,32	50
DU 15 300	K(M)ED	1/2"	1,5	12	0,51	0,32	50
DU 20 000	KD	1/2"	2,0	12	0,60	0,41	69
DU 20 100	KED	1/2"	2,0	12	0,60	0,41	69
DU 20 200	K(M)D	1/2"	2,0	12	0,60	0,41	69
DU 20 300	K(M)ED	1/2"	2,0	12	0,60	0,41	69
DU 25 000	MS	1/2"	2,5	12	0,59	0,41	79
DU 25 100	MSE	1/2"	2,5	12	0,59	0,41	79
DU 25 200	MS(M)	1/2"	2,5	12	0,59	0,41	79
DU 25 300	MSE(M)	1/2"	2,5	12	0,59	0,41	79
DU 30 000	MS	1/2"	3,0	12	0,60	0,46	91
DU 30 100	MSE	1/2"	3,0	12	0,60	0,46	91
DU 30 200	MS(M)	1/2"	3,0	12	0,60	0,46	91
DU 30 300	MSE(M)	1/2"	3,0	12	0,60	0,46	91
DU 30 010	KD	3/4"	3,0	15	0,66	0,36	200
DU 30 020	KD	1"	3,0	18	0,51	0,46	500
DU 60 000	KBD	1/2"	6,0	12	0,62	0,45	75/200L
DU 60 010	KBD	3/4"	6,0	15	0,62	0,16	150/1000L
DU 60 020	KBD	1"	6,0	18	0,61	0,27	250/5000L
DU 80 000	KBD	1/2"	8,0	12	0,62	0,45	75/200L
DU 80 010	KBD	3/4"	8,0	15	0,62	0,14	150/1000L
DU 80 020	KBD	1"	8,0	18	0,61	0,18	250/5000L
DU 10 000	KBD	1/2"	10,0	12	0,62	0,45	75/200L
DU 10 010	KBD	3/4"	10,0	15	0,62	0,17	150/1000L
DU 10 020	KBD	1"	10,0	18	0,61	0,26	250/5000L

d – наименьший диаметр потока;

α – допустимое значение коэффициента утечки для пара и газа;

α_c – допустимое значение коэффициента утечки для жидкости;

N max – наибольшая мощность теплообменника. Для клапанов 6/8/10 бар, которые применяются преимущественно в системах с большой мощностью, указана максимальная емкость резервуара (в литрах).

Значения в таблице приведены в соответствии с Голландскими данными, при выборе клапанов, учитывайте параметры для Украины.