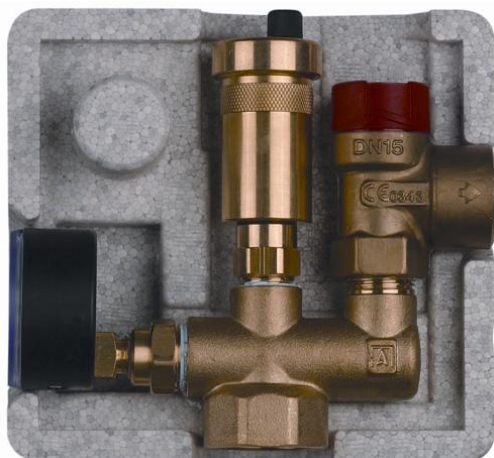


# ТЕХНИЧЕСКОЕ ОПИСАНИЕ И ИНСТРУКЦИЯ ПО ИСПОЛЬЗОВАНИЮ

## ГРУППЫ БЕЗОПАСНОСТИ KSG / KSGmini



AN 77 938: Группа безопасности котла KSG  
AN 77 623: Группа безопасности котла KSG mini

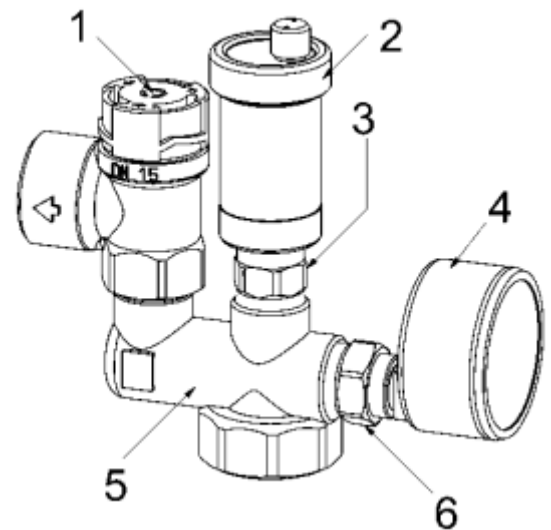
## 1. Область применения

Группа безопасности KSG и KSG mini предназначены для защиты закрытых систем отопления мощностью до 50 кВт,  $T=120\text{ }^{\circ}\text{C}$ ,  $P_{\text{max}}=12\text{ бар}$  от избыточного давления и завоздушивания.

## 2. Технические характеристики

Состоит из:

1. Предохранительный клапан с эластичным тефлоновым уплотнителем 3 бар, 1/2"x3/4";
2. Автоматический воздухоотводчик 3/8", 12 бар;
3. Отсечной клапан 3/8"x1/2";
4. Манометр 0-4 бар, красная риска на 3 бар, красный маркировочный указатель,  
- KSG ( $\text{Ø}63$ , 3/8" rad);  
- KSGmini ( $\text{Ø}50$ , 1/4" ex).
5. Консоль из латуни, нижнее соединение с внутренней резьбой 1" для подключения к тепловому генератору (котлу);
6. Монтажный клапан для манометра;



Упаковочный материал используется в качестве изоляции. Приборы смонтированы на заводе-изготовителе.

## 3. Монтаж

Монтаж должен проводить квалифицированный персонал согласно действующих норм и технике безопасности. В противном случае, компания AFRISO не несет ответственность за неисправность прибора из-за неправильного ввода в эксплуатацию.

Монтажный клапан манометра 6 и предохранительный клапан 1 смонтированы на заводе-изготовителе, используя специальный метод уплотнения. Их можно повернуть максимум на  $180^{\circ}$ , если этого требует ситуация при монтаже, не повредив при этом герметичность соединения.

Согласно DIN 4751 группа безопасности монтируется выше котла или непосредственно на нем, в вертикальном положении. На подводке к группе безопасности запрещено устанавливать запорную арматуру, фильтры и т.д., которые могут привести к заужению трубопровода. Диаметр продувочного трубопровода предохранительного клапана должен соответствовать диаметру выходного отверстия клапана. Максимальная длина трубопровода не должна превышать 2 м, допустимы не более двух изгибов. Если эти предельные допустимые значения превышены (2 изгиба, 2 метра), то для продувочного трубопровода выбираются размеры, допустим, длиной не более 4 м и с 3 изгибами максимум. Входное отверстие продувочного трубопровода должно быть выполнено таким образом, чтобы при продувке не пострадали люди. Если продувочный трубопровод вводится в спускной трубопровод при помощи воронки, то размер спускного трубопровода должен иметь поперечное сечение минимум в два раза большее, чем входное отверстие клапана. Спускной трубопровод должен быть проложен с уклоном.

#### 4. Меры безопасности

Не допускается использование группы безопасности для давления и температуры среды, превышающие указанные в техническом условии.

Категорически запрещается производить работы по устранению дефектов при наличии давления рабочей среды в системе.

Группа безопасности котла должна использоваться строго по назначению в соответствии с указанием в технической документации.

Во время эксплуатации следует производить периодические осмотры и технические освидетельствования в сроки, установленные правилами и нормами.

#### Пример закрытой системы отопления с использованием одноконтурного котла.

