

**ТЕХНИЧЕСКОЕ ОПИСАНИЕ
И ИНСТРУКЦИЯ ПО ИСПОЛЬЗОВАНИЮ**

**КОЛПАЧКОВЫЙ КЛАПАН ДЛЯ
ПОДКЛЮЧЕНИЯ РАСШИРИТЕЛЬНОГО БАКА**



AN 77 924: Клапан $\frac{3}{4}$ " x $\frac{3}{4}$ "
AN 77 934: Клапан 1" x 1"
AN 77610: Клапан $\frac{3}{4}$ " x 1"

1. Область применения

Колпачковый клапан предназначен для присоединения мембранного расширительного бака. Данный клапан позволяет опорожнять бак для демонтажа, без опорожнения системы, а так же имеет возможность опечатывания бака, так как снабжен комплектом пломбировочных печатей. В комплект входит спускной клапан, соединительная резьба, крышка, проволока и пломба.

Есть 3 исполнения:

AN 77 924: Клапан $\frac{3}{4}$ " x $\frac{3}{4}$ "

AN 77 934: Клапан 1" x 1"

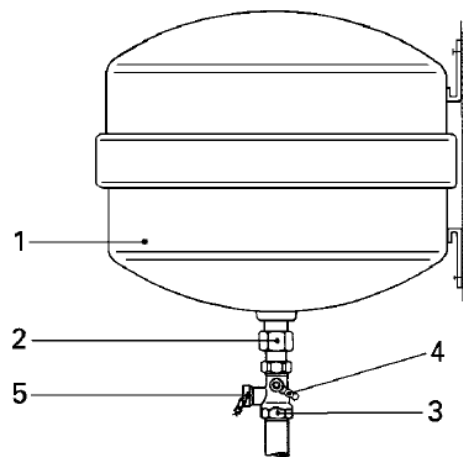
AN 77610: Клапан $\frac{3}{4}$ " x 1"

2. Технические характеристики

Tmax=120°C, PN=10бар

Состоит из:

1. Мембранный расширительный бак;
2. Резьбовое соединение;
3. Запорный клапан;
4. Спускной клапан;
5. Крышка и пломба, которые защищают клапан от случайного закрытия



3. Монтаж

Монтаж должен проводить квалифицированный персонал согласно действующих норм и технике безопасности. В противном случае, компания AFRISO не несет ответственность за неисправность прибора из-за неправильного ввода в эксплуатацию.

- Входящий в комплект спускной клапан (4) вкрутить в резьбовое отверстие $\frac{1}{4}$ " корпуса клапана, спускной патрубок при этом наклонен вниз.
- Входящую в комплект соединительную резьбу (2) плотно зафиксировать с соединительным штуцером расширительного бака (1), и укрепить предохранительный клапан уплотнителем. Который входит в комплект.
- При первичном монтаже опломбировать запорный клапан (3), который находится в положении «открыто» (до упора против часовой стрелки), чтобы избежать случайного закрытия.
- Благодаря использованию встроенного запорного клапана перед расширительным баком можно проводить контроль без опорожнения системы и демонтажа расширительного бака.

4. Техническое обслуживание расширительного бака:

- Вскрыть пломбу и снять крышку (5).

- Предохранительный клапан **(3)** закрыть (шестигранным ключом SW 6 по часовой стрелке до упора).
- Спускной клапан **(4)** открыть, уменьшить давление воды в расширительном баке **(1)** и спустить воду.
- Провести техническое обслуживание расширительного бака **(1)**.
- По окончании закрыть спускной клапан, открыть запорный клапан и опломбировать.

5. Меры безопасности

Категорически запрещается производить работы по устранению дефектов при наличии давления рабочей среды в системе.

Группа безопасности котла должна использоваться строго по назначению в соответствии с указанием в технической документации.

Во время эксплуатации следует производить периодические осмотры и технические освидетельствования в сроки, установленные правилами и нормами.