

**ТЕХНИЧЕСКОЕ ОПИСАНИЕ
И ИНСТРУКЦИЯ ПО ИСПОЛЬЗОВАНИЮ
ДАТЧИКА КОНТРОЛЯ УРОВНЯ ВОДЫ В
КОТЛЕ WMS-WP6**



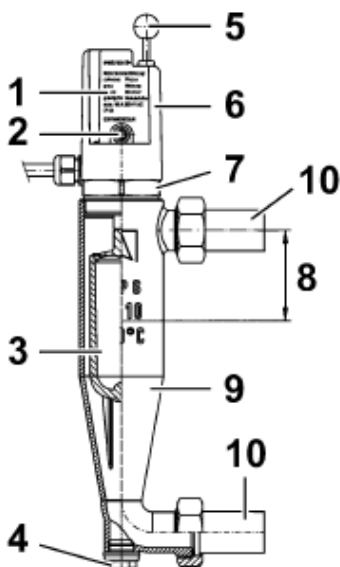
1. Область применения

WMS-WP 6 (арт.№ 42300) – механический датчик контроля низкого уровня воды, поплавковый. Предназначен для закрытых отопительных систем.

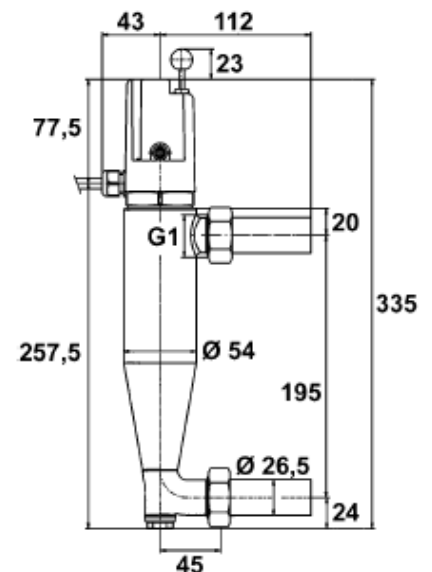
2. Функции

При снижении уровня воды в котле ниже минимального показателя, поплавок дает сигнал выключателю, который отключает питание автоматики горелки, тем самым, защищая котел от перегрева. Блокировка предотвращает автоматическое включение горелки. Для промежуточной проверки датчика контроля уровня нужно использовать контрольную кнопку. При помощи нее можно опустить поплавок на дно и искусственно создать недостаток воды в котле.

3. Технические параметры



1. Типовая табличка
2. Кнопка разблокирования
3. Поплавок
4. Отверстие для удаления шлама
5. Тестовая кнопка
6. Крышка
7. Винт удаления воздуха
8. Уровень отключения 88 мм
9. Корпус
10. Патрубок

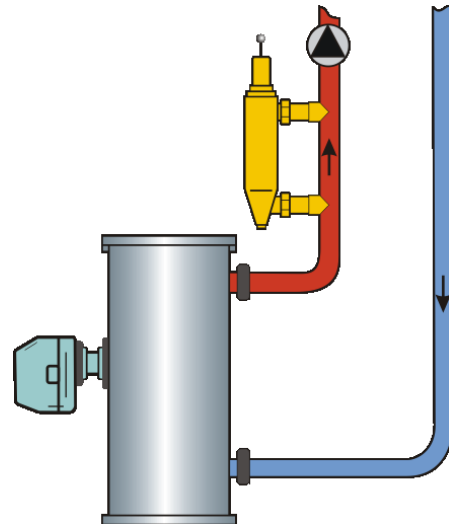


Корпус	Латунный
Поплавок	Пластмасса
Высота	3585мм
Впаянные трубы	DN 20
Макс. раб. температура	120 °С
Макс. раб. давление	10 бар
Испытанное давление	15 бар
Электрический контакт	АС 250 В, 6 А (2А)
Тип защиты	IP 54
Знак качества	TÜV-HWB-97-232

4. Монтаж

Датчик контроля уровня монтируется вертикально на подающем трубопроводе в соответствии со схемой перед смесительным клапаном.

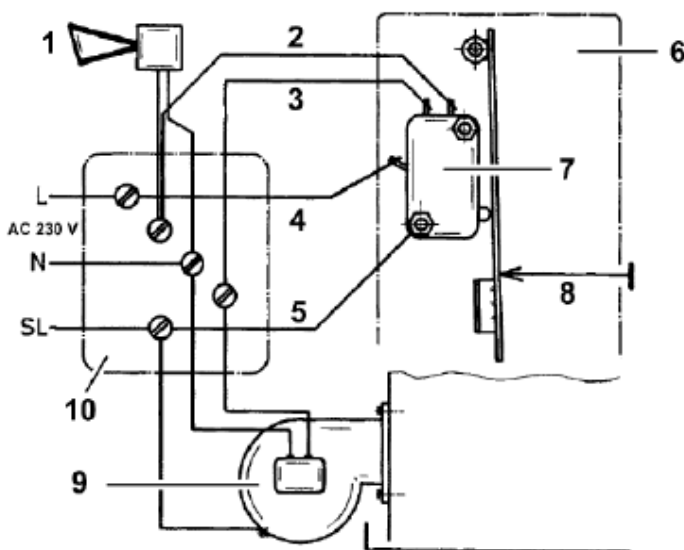
Уровень отключения датчика контроля уровня, должен находиться min на 100мм выше самой верхней обогреваемой поверхности источника тепла (котла). Рекомендуется, чтобы перед датчиком не было запорного устройства.



5. Электрическое подключение

Датчик контроля уровня WMS-WP6 имеет переключающий контакт, включенный последовательно с горелкой. При недостатке воды контакт размыкается, при подключенном звуковом сигнализаторе подает сигнал на него.

включенный последовательно с горелкой, так, что может быть включен звуковой сигнал. Проводные соединения должны выполнять специалисты.



1. Звуковая сигнализация 230VAC
2. Голубой
3. Коричневый
4. Черный
5. Зелено-желтый (изоляция)
6. WMS-WP6 с блокировкой
7. Переключатель
8. Разблокировка
9. Горелка
10. Ответвительная розетка

6. Техника безопасности

- Обязательно монтировать в вертикальном положении;
- Насос системы должен быть подобран правильно, чтобы не влиять на положение поплавка WMS-WP6 (например, из-за сильного подсоса);
- Не варить со стороны зонда, это может привести к разрушению, перед сваркой отсоединить патрубки от зонда;
- Если при монтаже происходит сильное пылевыведение, желательно накрыть WMS-WP6.

7. Пуск в эксплуатацию, проверка

После заполнения и освобождения от воздуха системы нажимается кнопка «Разблокировка». Система включена. Контроль функционирования прибора WMS-WP6 может проходить без снижения уровня воды в котле. Для этого нажимается кнопка «Тестирование». В этом случае опускается поплавков на дно и симулируется недостаток воды в котле, соответственно горелка отключается. Новое включение осуществляется при помощи нажатия кнопки «Разблокировка». Новое включение горелки возможно только после разблокировки датчика WMS-WP6.

Для разблокировки прямо из распределительного шкафа ассортимент включает исполнение WMS-WP6 без блокировки (арт.№ 42305). Блокировка должна производиться пользователем в соответствии с рис. 4.

