

ТЕХНИЧЕСКОЕ ОПИСАНИЕ И ИНСТРУКЦИЯ ПО ИСПОЛЬЗОВАНИЮ АВТОМАТИЧЕСКОГО ВОЗДУХООТВОДЧИКА

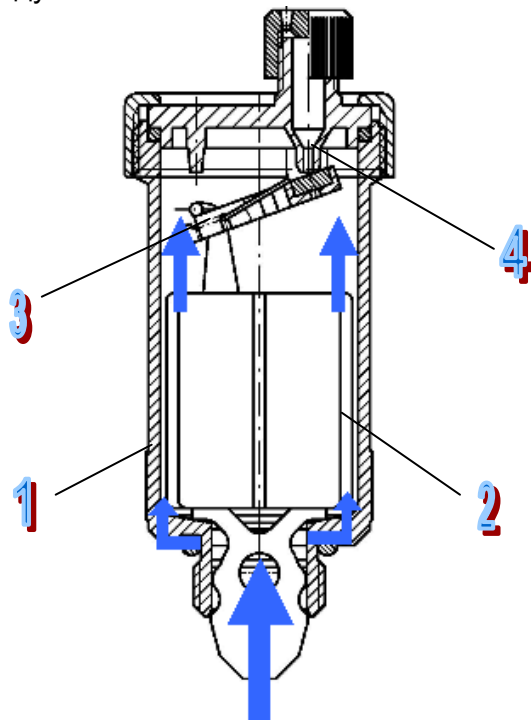


1. Область применения

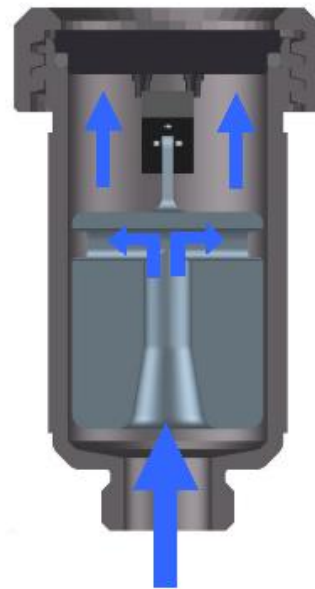
Используется для отвода воздуха из закрытых систем отопления и горячего водоснабжения. Предохраняет систему от явлений коррозии и кавитации, от образования воздушных пробок. Клапан самостоятельно выполняет функцию выпуска воздуха при заполнении и сливе системы, а также во время работы системы.

2. Конструкция

Автоматические воздухоотводчики представляют собой устройства поплавкового типа. Конструкция имеет совершенную форму с точки зрения внешнего вида и функциональности (длинный, узкий корпус). Воздухоотводчик изготавливается из латунных комплектующих высокоточной обработки. Крышка изготавливается из высококачественной армированной стекловолокном пластмассы. Накиданное самоуплотняющееся кольцо с резьбовым присоединением R $\frac{3}{8}$ "; R $\frac{1}{2}$ " изготавливается из латуни. В латунном корпусе **1** находится поплавок **2**, шарнирно соединенный рычагом **3** с выпускным клапаном **4**. Воздухоотводчик снабжен винтовым запорным колпачком для предотвращения утечки воды в случае поломки. Есть исполнение, которое снабжено автоматическим запорным клапаном присоединением R $\frac{3}{8}$ "x $\frac{3}{8}$ "; R $\frac{3}{8}$ "x $\frac{1}{2}$ ", который позволяет демонтировать воздушный клапан без слива системы.



КЛАССИЧЕСКИЙ



AFRISO

3. Принцип работы

Открытие и закрытие клапана определяется движением поплавка внутри клапана. Если в воздушном клапане находится воздух, поплавок лежит на дне корпуса так, что выпускной клапан открыт, и воздух может свободно выходить наружу. При поднятии уровня воды в клапане поплавок поднимается вверх и, действуя на рычаг, закрывает выпускной клапан.

Классическая схема вывода газов при помощи воздухоотводчика – выведение через узкий зазор между поплавком и телом корпуса. На первый взгляд кажется, что все очень просто. И это было бы так, если бы не «качество» воды в тепловых сетях. Губительным для воздухоотводчика является узкий зазор между телом поплавка и корпусом, поэтому

мелкие частицы, всегда присутствующие в воде, засоряют и закупоривают каналы. Наверняка, с проблемой засоренных воздухоотводчиков встречался каждый монтажник и наладчик. Зная это, **AFRISO** изменила конструкцию поплавка. Теперь отводящий канал находится в центре поплавка и имеет больший диаметр, это позволяет выпускать воздух более эффективно. Именно поэтому воздухоотводчик стало гораздо проще очищать, не деформируя его.

4. Монтаж

Следует устанавливать воздухоотводчики с отсечными клапанами на всех приборах, в том числе и на стальных тонкостенных панельных радиаторах. Воздухоотводчик монтируется вертикально в местах, где отделение воздуха происходит наилучшим образом (наивысшие точки):

- на котле;
- на сепараторах воздуха;
- вверху стояков;
- на коллекторах.

5. Обслуживание

Благодаря своей конструкции клапан не нуждается в обслуживании, тем не менее, в случае необходимости можно снять крышку корпуса клапана и очистить внутренние части.

6. Технические характеристики и габаритные размеры

В этом 2008 году компания AFRISO расширила линейку продукции для выведения газов из систем отопления. Новинка 2008 года – воздухоотводчик из термостойкого пластика, одним из важных достоинств которого является приемлемая цена.

Латунный воздухоотводчик	Пластиковый воздухоотводчик
$P_{max}=12$ бар	$P_{max}=6$ бар
$T_{max}=110^{\circ}C$	$T_{max}=95^{\circ}C$
Резьбовое соединение: $\frac{3}{8}$ ", $\frac{1}{2}$ "	Резьбовое соединение: $\frac{3}{8}$ ", $\frac{1}{2}$ ", есть исполнение с тефлоновым покрытием
Отсечные клапаны: $\frac{3}{8}$ " x $\frac{3}{8}$ "; $\frac{3}{8}$ " x $\frac{1}{2}$ "	

К воздухоотводчику могут прилагаться отсечные клапаны:

- Внутренняя резьба $\frac{3}{8}$ ", внешняя резьба $\frac{3}{8}$ ".
- Внутренняя резьба $\frac{3}{8}$ ", внешняя резьба $\frac{1}{2}$ ".

7. Преимущества

- законченный до мелочей дизайн с цельным литым корпусом, конструкция разборная и легко чистится, имеет надежный игольчатый механизм;
- в конструкции поплавка отводящий канал находится в центре и имеет больший диаметр, в отличие от узкого зазора у стандартных воздухоотводчиков, это позволяет выпускать воздух более эффективно;
- поплавок изготовлен из тефлона, который тяжелее обычного пластика, и обеспечивает быстрое действие;

ООО "АФРИЗО"
 02090, г.Киев, ул. Сосяры, 5, оф.301
 тел. + 38 044 332-01-32
www.afriso.com.ua

