

## ПРИМЕНЕНИЕ 3-ХОДОВЫХ ПЕРЕКЛЮЧАЮЩИХ КЛАПАНОВ ESBE

Следуя тенденциям рынка, компания **ESBE** выпустила новую серию переключающих и отводных клапанов для решения нестандартных комплексных задач, связанных с обвязкой систем отопления и горячего водоснабжения, тепловых насосов, теплых полов, систем вентиляции и кондиционирования. В номенклатуре продукции **ESBE** есть два типа таких клапанов - серия **VRG230** и серия **VZA** (комплект клапан + электропривод).

### Технические параметры:

Клапан VZA	Клапан VRG230
	
Pmax=6бар	Pmax=10бар
Tmax=+110°C; Tmin=+5°C	Tmax=+130°C; Tmin=-10°C
Δp=80кПа	Δp=100кПа
Материал: латунь DZR	Материал: латунь DZR
Утечка через закрытый клапан: 0%	Утечка через закрытый клапан: 0,02%
DN15...DN25	DN15...DN50
Питание: 230 В	-
Время срабатывания: 3 сек.	-

**VRG230** переключающие/отводные клапаны – это поворотные 3-ходовые клапаны, позволяющие осуществлять переключение потоков как в автоматическом режиме, так и в ручном. Для упрощения ручного регулирования клапаны имеют рукоятки плавной регулировки и концевые ограничители. Для автоматического управления клапаном следует использовать электропривод **ARA600** 2-х позиционный (вкл./выкл.).

**ARA600** – электроприводы для автоматического управления 3-ходовыми клапанами DN15-50. Имеют диапазон действия 90° и могут легко управляться вручную при помощи рукоятки «нажать и повернуть».

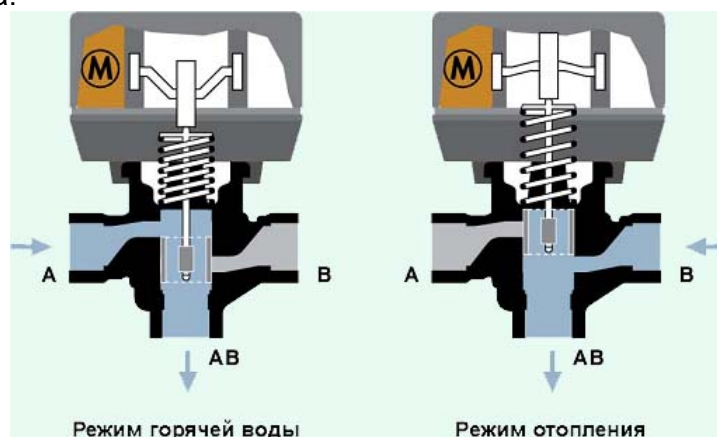
### Технические параметры:

ARA600 2 точки	Описание
	Tmax=+55°C; Tmin=-5°C
	Питание: 230 В / 24В
	Время срабатывания: 15...60 сек.
	Степень защиты: IP41
	Потребление энергии: для 24В - 2ВА, для 230В - 5 ВА


**VZA** – это комплект клапанов с электроприводом, обладающих возможностью быстро изменить направление потока между двумя контурами. Переключение от одного контура к другому осуществляется при помощи управляющего сигнала. Индикатор позиции показывает прохождение потока. Если привод отключен, то клапан занимает среднюю позицию, позволяя потоку проходить через оба контура.

### Принцип работы клапана VZA:

Большим преимуществом приоритетного переключающего клапана является возможность его простого и быстрого ремонта. Привод может быть заменен без демонтажа клапана, если предварительно снизить давление в системе до 0. Путем нажатия на фиксатор на приводе и одновременного его поворота, последний можно снять с клапана. Если привод отключен, клапан занимает среднюю позицию, при этом открываются контур отопления и контур горячей воды. Это положение можно использовать для наполнения, удаления воздуха, опорожнения системы и при неисправности клапана.



### Поворотные переключающие 3-ходовые клапаны VRG 230 ESBE


Арт.№	Серия		Резьба	Соед.	DN	Kvs	Цена Евро без учета НДС
1162 01 00	VRG231		Rp*	3/4"	20	6,3	<b>47,50</b>
1162 02 00	VRG231		Rp	1"	25	10	<b>51,80</b>
1162 03 00	VRG231		Rp	1 1/4"	32	16	<b>57,00</b>
1162 04 00	VRG231		Rp	1 1/2"	40	25	<b>100,40</b>
1162 05 00	VRG231		Rp	2"	50	40	<b>124,70</b>

### Электрические приводы тип ARA600 ESBE

Арт.№	Серия		Питание, [В]	Поворота на 90°	Крут. момент, [Нм]	Управление	Цена Евро без учета НДС
1212 01 00	ARA637		24	15 сек.	3	2 точки	<b>135,00</b>
1212 02 00	ARA647		24	30 сек.	6	2 точки	<b>130,00</b>
1212 03 00	ARA657		24	60 сек.	6	2 точки	<b>130,00</b>
1212 04 00	ARA638		24	15 сек. *	3	2 точки	<b>147,00</b>
1212 05 00	ARA648		24	30 сек. *	6	2 точки	<b>143,00</b>
1212 06 00	ARA658		24	60 сек. *	6	2 точки	<b>143,00</b>
1212 07 00	ARA635		230	15 сек.	3	2 точки	<b>135,00</b>
1212 08 00	ARA645		230	30 сек.	6	2 точки	<b>130,00</b>
1212 09 00	ARA655		230	60 сек.	6	2 точки	<b>133,00</b>
1212 10 00	ARA636		230	15 сек. *	3	2 точки	<b>147,00</b>
1212 11 00	ARA646		230	30 сек. *	6	2 точки	<b>143,00</b>
1212 12 00	ARA656		230	60 сек. *	6	2 точки	<b>147,00</b>

\* С дополнительным концевым выключателем

### Переключающие 3-ходовые клапаны VZA ESBE, материал латунь DZR, PN6, T 70°C

Арт.№	Серия		Резьба	Соед.	DN	Kvs	Питание [В]	Управление	Цена Евро без учета НДС
4300 01 00	VZA162		G*	1"	20	5,2	230	2 точки	<b>101,40</b>
4300 02 00	VZA263		CPF*	22 мм	20	4,2	230	2 точки	<b>107,80</b>
4300 03 00	VZA263		CPF*	28 мм	25	5,2	230	2 точки	<b>120,40</b>

\* Rp – внутренняя резьба, G – наружная резьба, CPF – пресс-фитинг

## Подключение переключающего клапана ESBE, в схеме с 1-о контурным котлом и бойлером косвенного нагрева.

