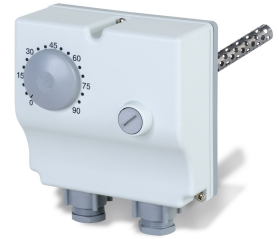




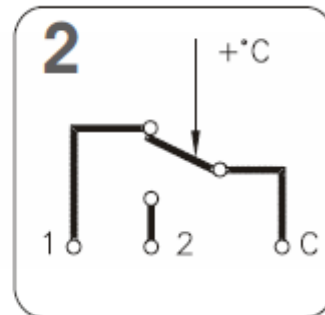
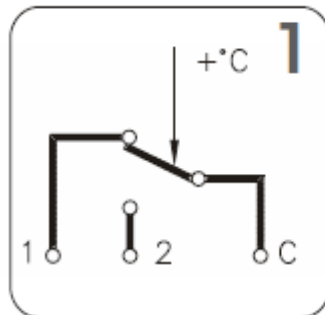
## ТЕХНИЧЕСКОЕ ОПИСАНИЕ И ИНСТРУКЦИЯ ПО ИСПОЛЬЗОВАНИЮ ТЕРМОСТАТА ДВОЙНОГО TG ДЛЯ ВОЗДУШНОГО ОБОГРЕВА 8N2

### Технические параметры:

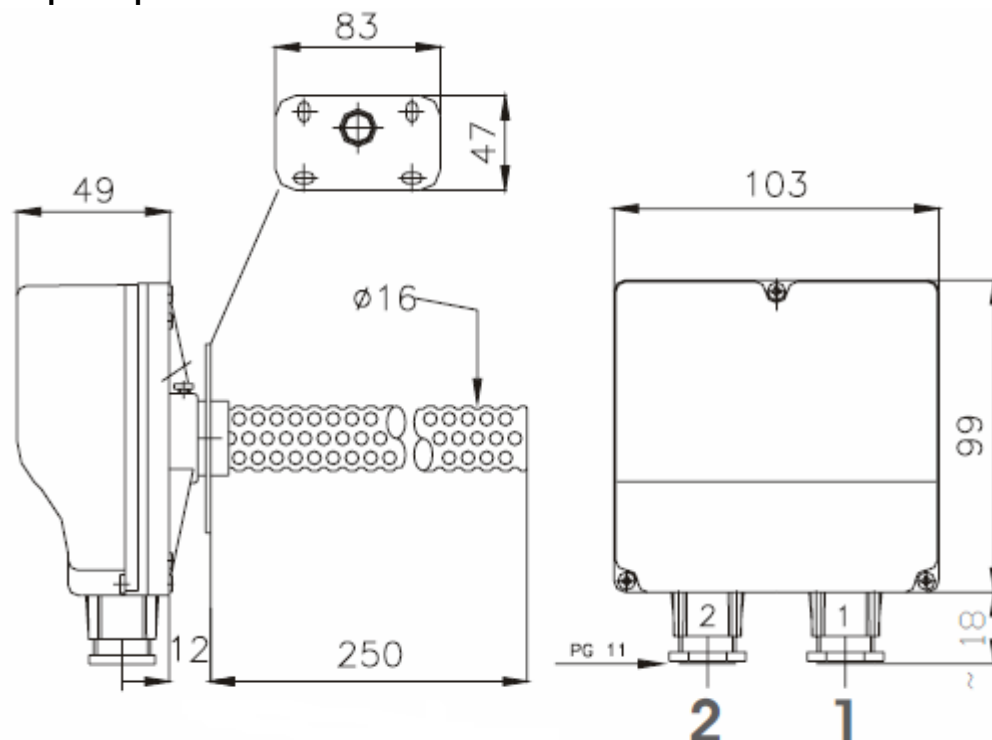
- Диапазон температуры	<b>1</b>	30÷120°C
- Дифференциал		6±2°C
- Допустимое отклонение температуры		min±6°C max±4°C
- Диапазон температуры	<b>2</b>	0÷60°C
- Дифференциал		6±2°C
- Допустимое отклонение температуры		min±6°C max±4°C
- Температурный градиент		1°C/мин.
- Степень защиты		40
- Класс изоляции		I
- Категория напряжения		II
- Макс. допустимая мощность вкл. или откл. контактов		16(4)A 250VAC
- Должны использоваться высокотемпературные кабели		min T140
- Номинальное импульсное напряжение		4kV
- Тип переключения		1B
- Степень загрязнения управляющего устройства		2



### Электрическая схема:



### Габаритные размеры:



### Монтаж:

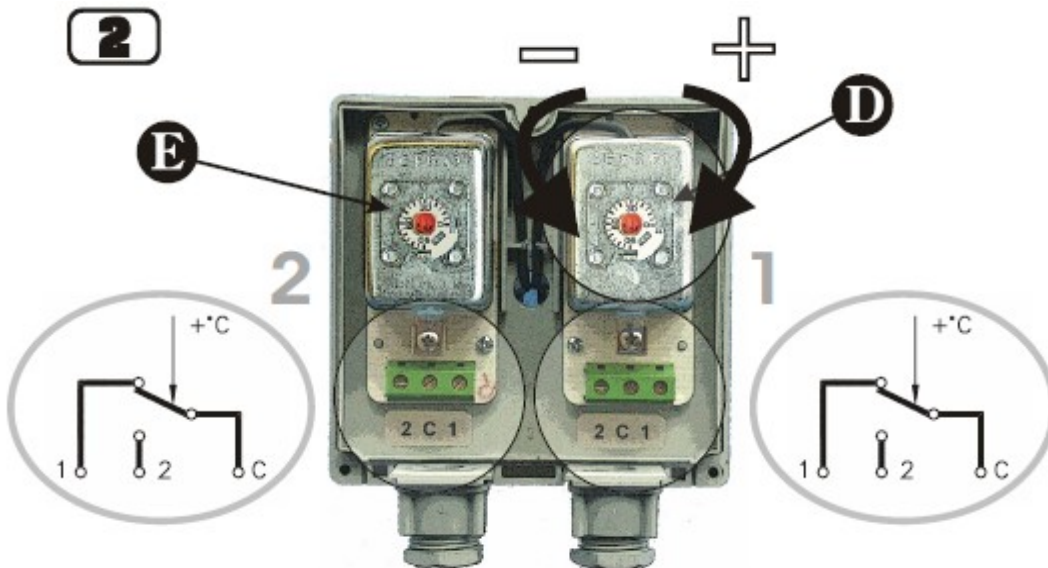
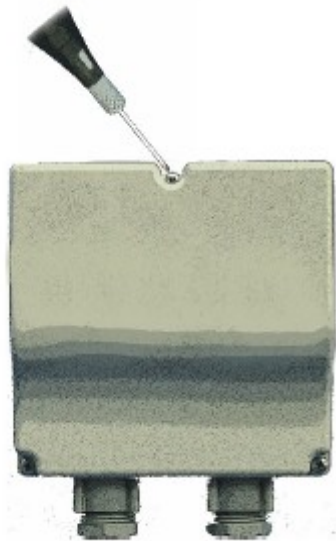
Монтаж должен проводить квалифицированный персонал согласно действующих норм и технике безопасности.

- Перед каждой манипуляцией отключать подачу питания.
- Проверить, что технические данные термостата (питание, мощность контактов и т.п.) соответствуют условиям инсталляции.

1. Открутить все винты, затем снять крышку;
2. Подключение к клеммам осуществлять согласно рисунку;

#### Контакты:

- 1) Открывается, когда в системе температура возрастает,
- 2) Закрывается, когда в системе температура возрастает,
- С) Нейтраль.
3. Настроить требуемую температуру (контроль) при помощи кулачка (D), (E);  
Установить крышку обратно и зафиксировать винтами
4. После установки корпуса, зафиксировать щуп при помощи винта (A).



**3**

