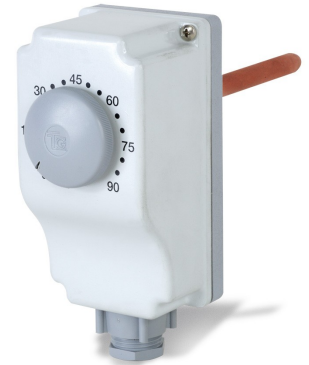




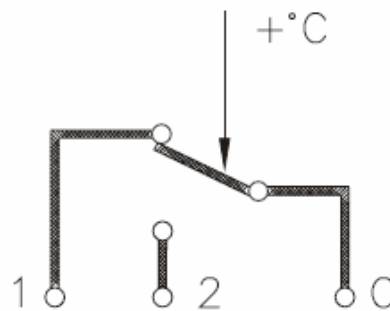
ТЕХНИЧЕСКОЕ ОПИСАНИЕ И ИНСТРУКЦИЯ ПО ИСПОЛЬЗОВАНИЮ ТЕРМОСТАТА ТG ПОГРУЖНОГО 7P1

Технические параметры:

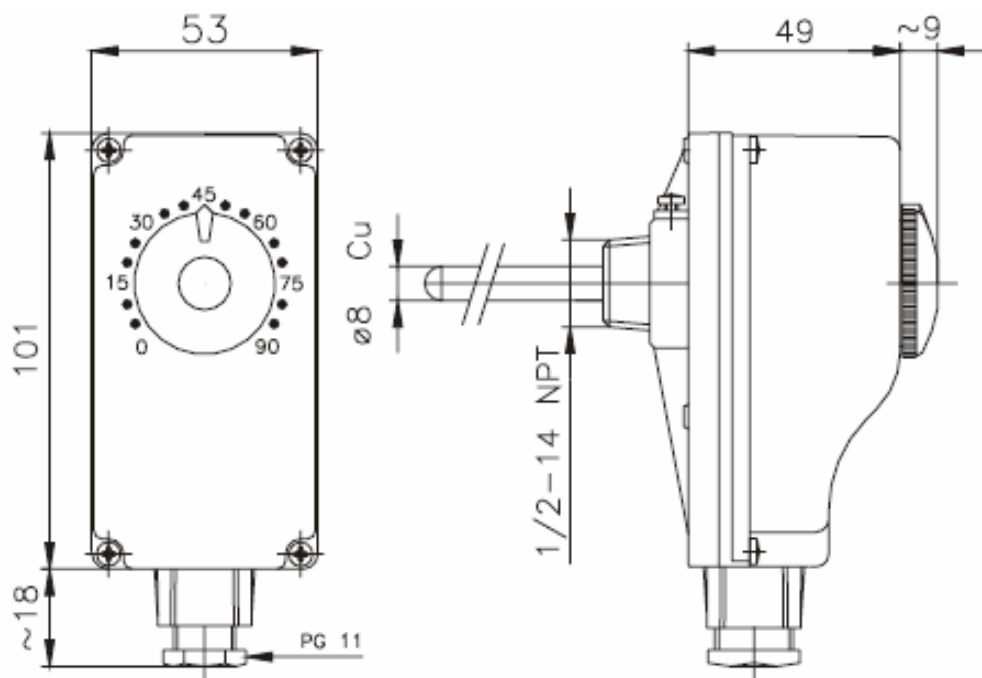
- Диапазон температуры	0÷90°C
- Дифференциал	6±2
- Допустимое отклонение температуры	min ±6C, max ±4C
- Материал	оцинкованная сталь
- Степень защиты	IP43
- Макс. допустимая мощность вкл. или откл. контактов	16(4)A 250VAC
- Должны использоваться высокотемпературные кабели	min T140
- Номинальное импульсное напряжение	4kV
- Тип переключения	1B
- Степень загрязнения управляющего устройства	2



Электрическая схема:



Габаритные размеры:



Монтаж:

Монтаж должен проводить квалифицированный персонал согласно действующих норм и технике безопасности.

- Перед каждой манипуляцией отключать подачу питания.
- Проверить, что технические данные термостата (питание, мощность контактов и т.п.) соответствуют условиям инсталляции.

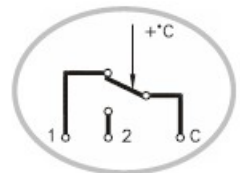
1. Открутить винты, затем снять крышку;
2. Подключение к клеммам осуществлять согласно рисунку;

Контакты:

- 1) Открывается, когда в системе температура возрастает,
- 2) Закрывается, когда в системе температура возрастает,
- С) Нейтраль.

Установить крышку и регулирующую ручку обратно и закрепить при помощи винтов.

3. После установки корпуса зафиксировать щуп при помощи винта (А).

1**2****3**