



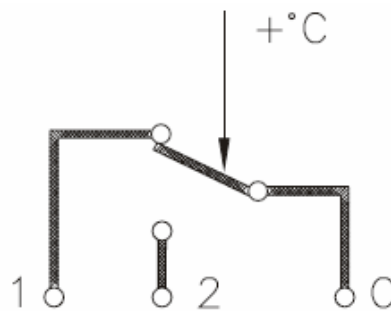
## ТЕХНИЧЕСКОЕ ОПИСАНИЕ И ИНСТРУКЦИЯ ПО ИСПОЛЬЗОВАНИЮ ТЕРМОСТАТА ТG ПОВЕРХНОСТНОГО 7A1 / 7A2

### Технические параметры:

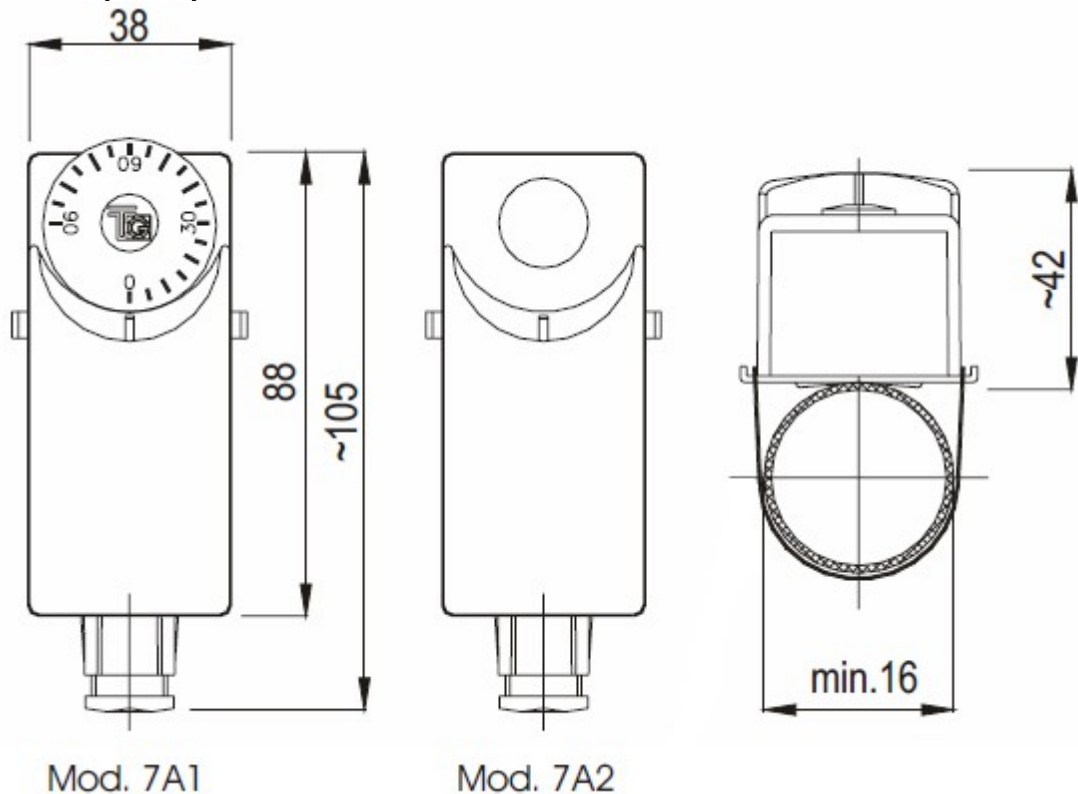
- Диапазон температуры	0÷90°C
- Дифференциал	8±2
- Допустимое отклонение температуры	min ±5C, max ±6C
- Материал	оцинкованная сталь
- Степень защиты	IP40
- Макс. допустимая мощность вкл. или откл. контактов	16(4)A 250VAC
- Должны использоваться высокотемпературные кабели	min T140
- Номинальное импульсное напряжение	4kV
- Тип переключения	1В
- Степень загрязнения управляющего устройства	2



### Электрическая схема:



### Габаритные размеры:



### Монтаж:

Монтаж должен проводить квалифицированный персонал согласно действующих норм и технике безопасности.

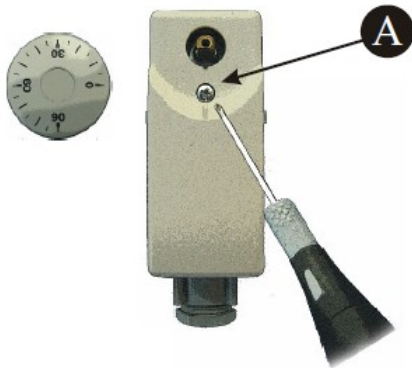
- Перед каждой манипуляцией отключать подачу питания.
- Проверить, что технические данные термостата (питание, мощность контактов и т.п.) соответствуют условиям инсталляции.

1. Снять регулировочную ручку, открутить винт (А), затем снять крышку;
2. Подключение к клеммам осуществлять согласно рисунку;

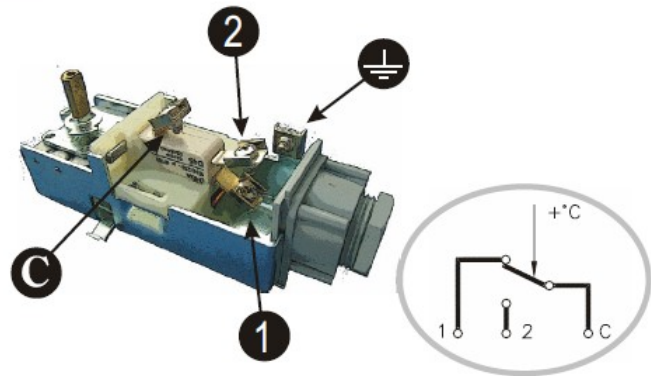
#### Контакты:

- 1) Открывается, когда в системе температура возрастает,
- 2) Закрывается, когда в системе температура возрастает,
- С) Нейтраль.
3. Установить крышку и закрепить при помощи винта (А), затем установить регулировочную ручку обратно.
4. Использовать специальную пружину, чтобы зафиксировать термостат на трубе.

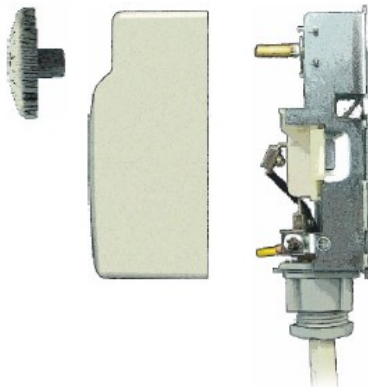
**1**



**2**



**3**



**4**

