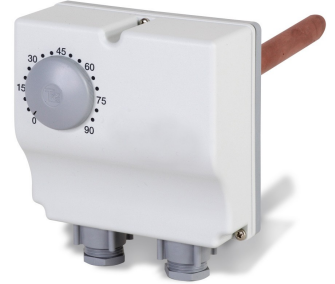




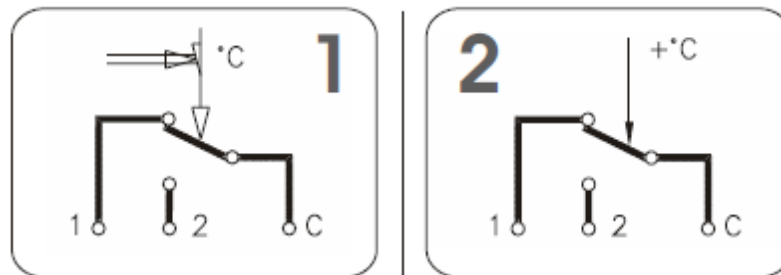
ТЕХНИЧЕСКОЕ ОПИСАНИЕ И ИНСТРУКЦИЯ ПО ИСПОЛЬЗОВАНИЮ ТЕРМОСТАТА TG С АВАРИЙНЫМ ТЕРМОСТАТОМ 8P5

Технические параметры:

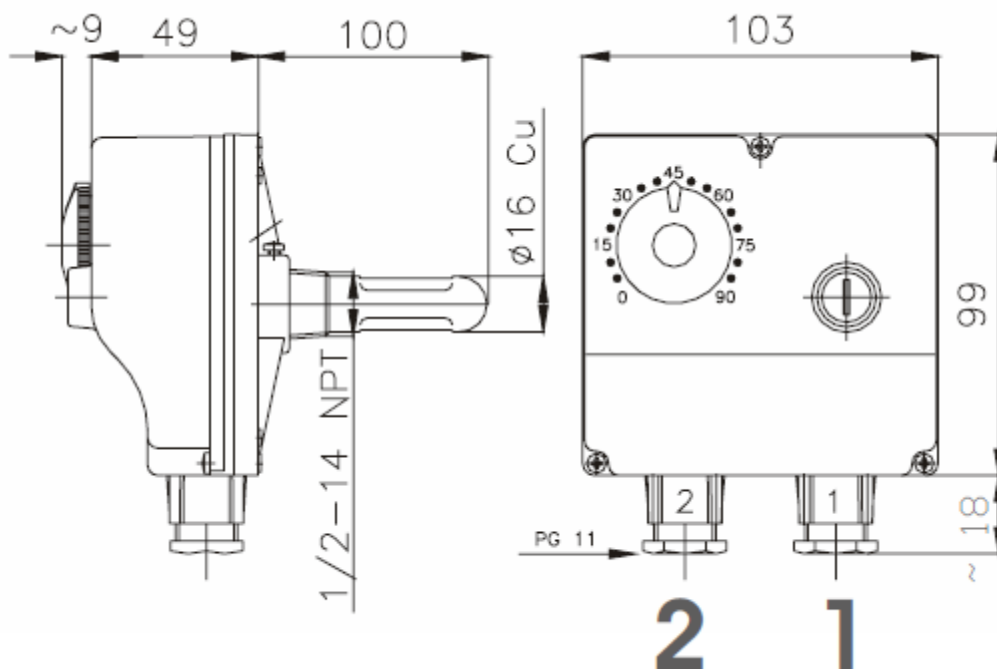
- Диапазон температуры	1	100°C
- Дифференциал		ручной сброс
- Допустимое отклонение температуры		+0 – 6°C
- Диапазон температуры	2	0÷90°C
- Дифференциал		6±2°C
- Допустимое отклонение температуры		min±6°C max±2°C
- Температурный градиент		1°C/мин.
- Степень защиты		IP43
- Категория напряжения		II
- Макс. допустимая мощность вкл. или откл. контактов		16(4)A 250VAC
- Должны использоваться высокотемпературные кабели		min T140
- Номинальное импульсное напряжение		4kV
- Тип переключения		1B
- Степень загрязнения управляющего устройства		2



Электрическая схема:



Габаритные размеры:



Монтаж:

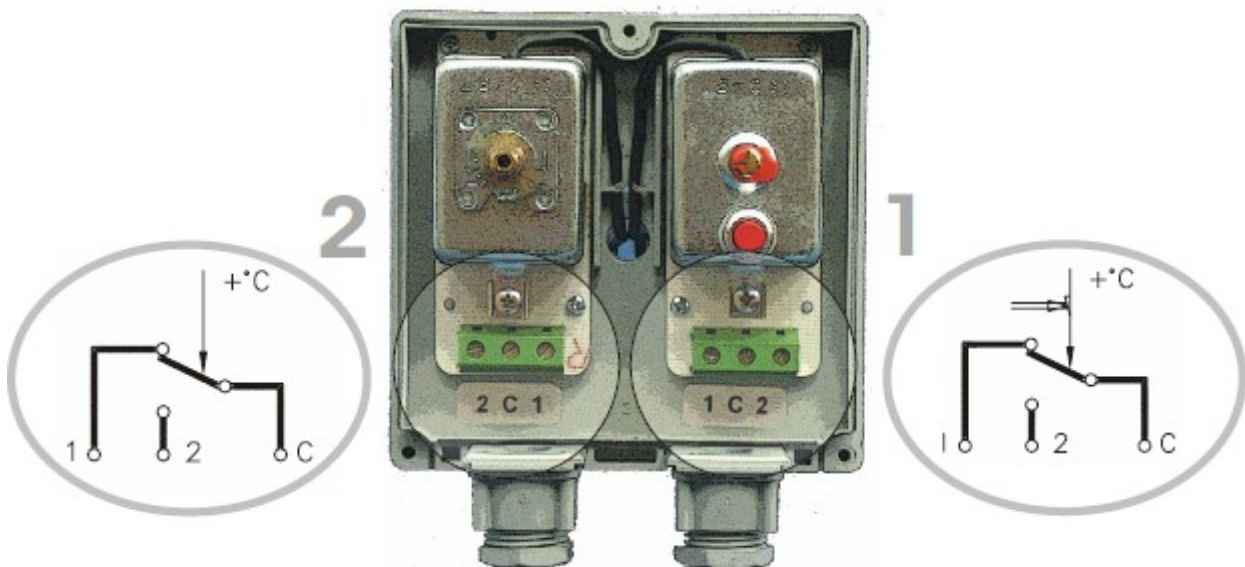
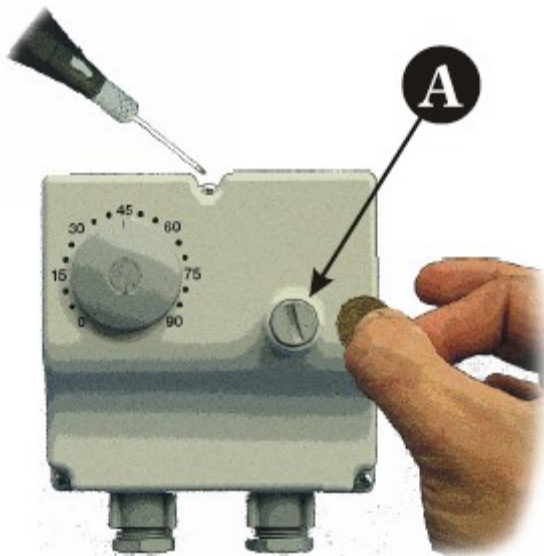
Монтаж должен проводить квалифицированный персонал согласно действующих норм и технике безопасности.

- Перед каждой манипуляцией отключать подачу питания.
- Проверить, что технические данные термостата (питание, мощность контактов и т.п.) соответствуют условиям инсталляции.

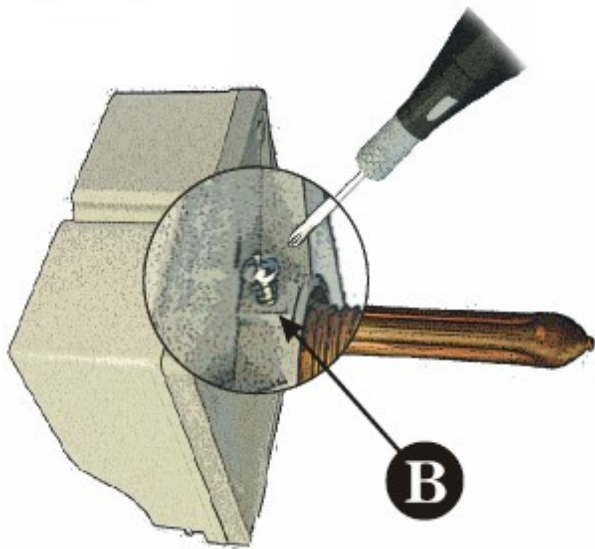
1. Открутить все винты, затем колпачок (А) и снять крышку;
2. Подключение к клеммам осуществлять согласно рисунку;

Контакты:

- 1) Открывается, когда в системе температура возрастает,
- 2) Закрывается, когда в системе температура возрастает,
- С) Нейтраль.
3. После установки корпуса и колпачка обратно, зафиксировать щуп при помощи винта (В).
4. Для того, чтобы перезапустить термостат, открутите колпачок (А) и нажмите кнопку «reset», (нажимать «reset» можно лишь при температуре 15/25°C)



3



4

